

スムーズ&
ハイパワー

RM シリーズ ステッピングモータ

仕様

2相ステッピングモータ

型式	最大静止トルク (N・m)	基本ステップ角 (°)	電流 (A/ph)	ロータイナーシャ (kg・m ²)	抵抗 (Ω)	インダクタンス (mH)	重量 (g)	結線
RM2C5648-30S/D	0.47	3.75	3.0	150 × 10 ⁻⁷	0.74	1.35	540	I
RM2C5675-60S/D	1.03	3.75	6.0	330 × 10 ⁻⁷	0.27	0.75	1000	I
RM2414S/D	0.14	1.8	1.5	30 × 10 ⁻⁷	1.3	0.96	200	II
RM2424S/D	0.24	1.8	1.5	53 × 10 ⁻⁷	1.75	2.2	285	II
RM2640S/D	0.39	1.8	3.0	100 × 10 ⁻⁷	0.6	0.8	470	II
RM2690S/D	0.78	1.8	3.0	210 × 10 ⁻⁷	0.77	1.58	650	II
RM26A3S/D	1.3	1.8	3.0	360 × 10 ⁻⁷	0.9	2.2	1000	II
RM29A3S/D	1.3	1.8	6.0	560 × 10 ⁻⁷	0.24	0.7	1350	II
RM29B2S/D	2.2	1.8	6.0	1100 × 10 ⁻⁷	0.32	1.2	2400	II

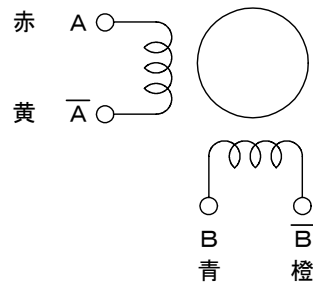
5相ステッピングモータ

型式	最大静止トルク (N・m)	基本ステップ角 (°)	電流 (A/ph)	ロータイナーシャ (kg・m ²)	抵抗 (Ω)	インダクタンス (mH)	重量 (g)	結線
RM5623S/D	0.23	0.72	3.0	57 × 10 ⁻⁷	0.19	0.25	400	III
RM5640S/D	0.39	0.72	3.0	105 × 10 ⁻⁷	0.24	0.37	600	III
RM5685S/D	0.83	0.72	3.0	235 × 10 ⁻⁷	0.46	1.16	1100	III
RM59A2S/D	1.23	0.72	3.0	520 × 10 ⁻⁷	0.33	2.0	1500	III
RM59B2S/D	2.2	0.72	3.0	1200 × 10 ⁻⁷	0.36	2.5	2500	III
RM59D0S/D	3.9	0.72	3.0	1800 × 10 ⁻⁷	0.66	5.4	3650	III

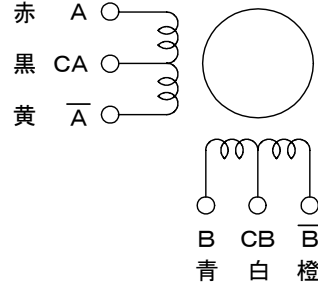
モータの内部結線と配線色

2相ステッピングモータ

I) バイポーラ巻線

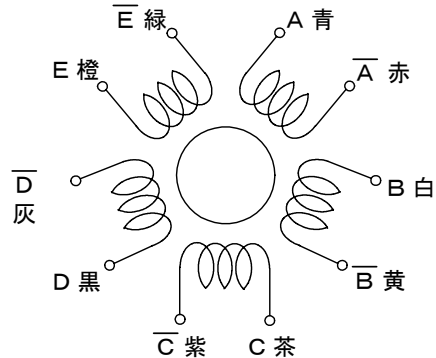


II) ユニポーラ巻線



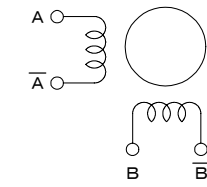
5相ステッピングモータ

III) バイポーラ巻線

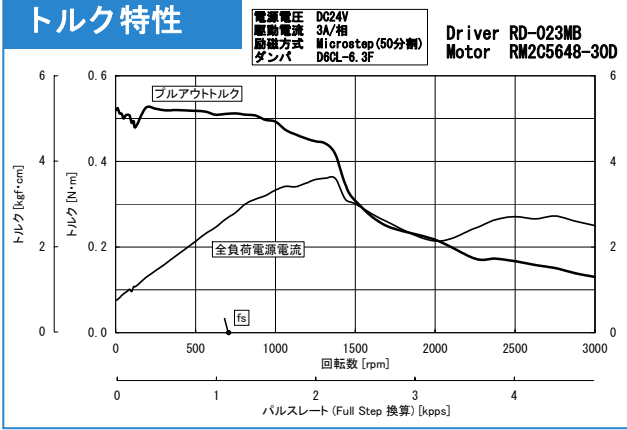


2相ステッピングモータ RM2C5648-30S RM2C5648-30D

Hi-STEP



□56mm 3.75°ステップ



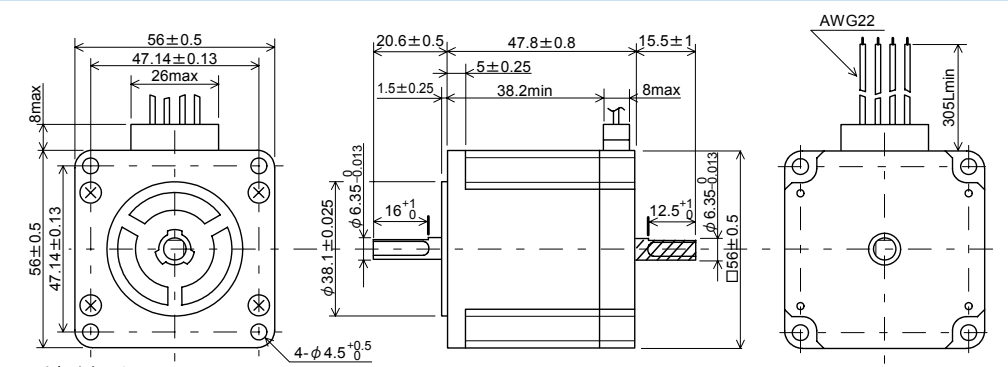
仕様

RM2C5648-30S	片軸シャフト
RM2C5648-30D	両軸シャフト
最大静止トルク (N・m)	0.47
電流 (A/Phase)	3.0
ロータイナーシャ (kg・m ²)	150 × 10 ⁻⁷
許容ラジアル荷重 (N)	75
許容スラスト荷重 (N)	15

※荷重点は軸先端

外形図

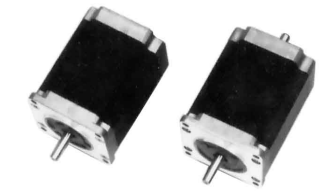
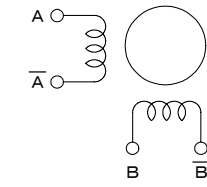
単位(mm)



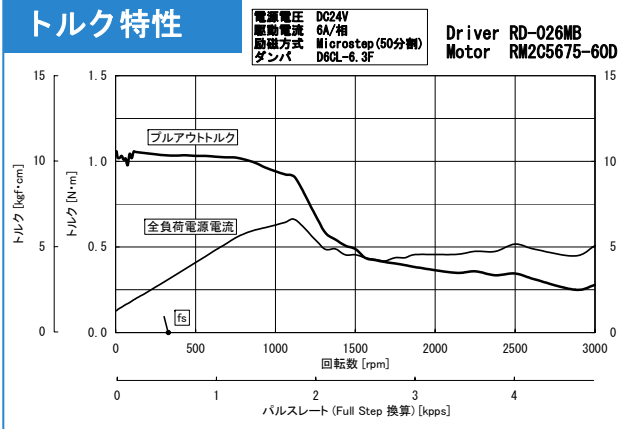
片軸シャフトの場合 斜線部分のシャフトはありません。

2相ステッピングモータ RM2C5675-60S RM2C5675-60D

Hi-STEP



□56mm 3.75°ステップ



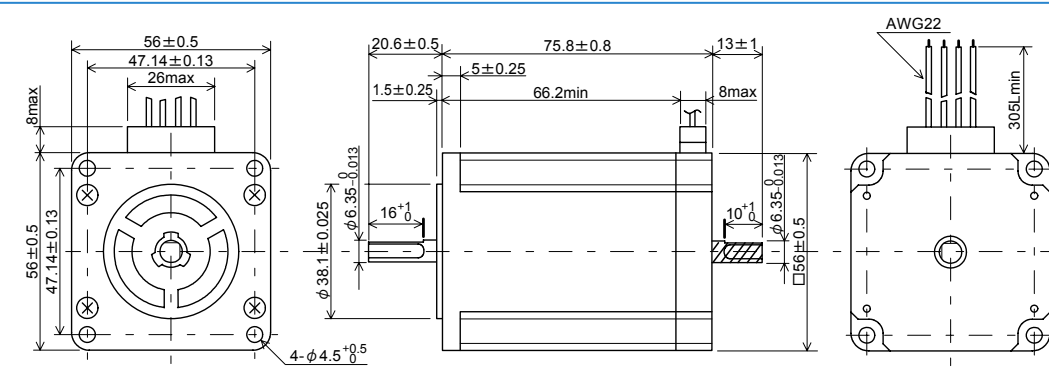
仕様

RM2C5675-60S	片軸シャフト
RM2C5675-60D	両軸シャフト
最大静止トルク (N・m)	1.03
電流 (A/Phase)	6.0
ロータイナーシャ (kg・m ²)	330 × 10 ⁻⁷
許容ラジアル荷重 (N)	65
許容スラスト荷重 (N)	15

※荷重点は軸先端

外形図

単位(mm)



片軸シャフトの場合 斜線部分のシャフトはありません。